

# Fișă tehnică produs

Specificatii



## Cap de Buton iluminat Incastrat Verde Ø 22, Apasare-Apasare, pentru Led Integral

ZB4BH033

### Principal

|   |                           |
|---|---------------------------|
| Gama De Produse                         | Harmony XB4               |
| Tip Produs Sau Componenta               | Cap pentru buton iluminat |
| Compatibilitate Produs                  | Universal LED             |
| Nume Scurt Al Dispozitivului            | ZB4                       |
| Material Rama                           | Metal cromat              |
| Tip Cap                                 | Standard                  |
| Diametrul De Montaj                     | 22 mm                     |
| Cantitate Indivizibila De Vanzare       | 1                         |
| Forma A Capului Unitatii De Semnalizare | Rotund                    |
| Tip De Operator                         | apasă-apasă               |
| Profil Utilizator                       | Verde Incastrat, nemarcat |

### Suplimentar

|  |  |
|--|--|
| Cad Latime Globala                       | 29 mm  |
| Cad Inaltime Globala                     | 29 mm  |
| Cad Adancime Globala                     | 30 mm  |
| Greutate Neta                            | 0,026 kg   |
| Rezistenta La Spalare Cu Presiune Inalta | 7000000 Pa la 55 °C, distanta : 0.1 m  |
| Durabilitate Mecanica                    | 500000 cic   |
| Cod Compozitie Electrica                 | M5 pentru <2 contacte utilizand monofilar bloc in montajin fata cu LED integral<br>M6 pentru <2 contacte utilizand monofilar bloc in montajin fata cu integral LED and transformer<br>M10 pentru <2 contacte utilizand monofilar bloc in montajin fata cu LED integral |
| Prezentare Dispozitiv                    | Element de baza  |

### Mediu

|  |                                   |
|--|-----------------------------------|
| Tratament Protector                      | TH                                |
| Temperatura Ambientala Pentru Depozitare | -40...70 °C                       |
| Clasa De Protectie La Electrocutare      | Clasa I conformitate cu IEC 60536 |
| Temperatura Ambientala De Functionare    | -40...70 °C                       |
| Categorie De Supratensiune               | Class I conformitate cu IEC 60536 |

|                               |  |
|-------------------------------|--|
| <b>Grad De Protectie Ip</b>   | IP66 conformitate cu SR EN 60529<br>IP67<br>IP69<br>IP69K  |
| <b>Grad De Protectie Nema</b> | NEMA 13<br>NEMA 4X   |
| <b>Grad De Protectie Ik</b>   | IK06 conforming to IEC 50102   |
| <b>Standarde</b>              | CSA C22.2 No 15<br>SR EN 60947-5-1<br>UL 60947-1<br>SR EN 60947-5-4<br>IEC 60947-1<br>JIS C8201-5-1<br>IEC 60947-5-5<br>JIS C8201-1  |
| <b>Certificari Produs</b>     | DNV<br>LROS (Lloyds register of shipping)<br>listat de UL<br>CSA<br>BV<br>GL   |
| <b>Rezistenta La Vibratii</b> | 5 gn (f= 2...500 Hz) conformitate cu IEC 60068-2-6   |
| <b>Rezistenta La Socuri</b>   | 30 gn (durata = 18 ms) pentru half sine wave acceleration conformitate cu IEC 60068-2-27<br>50 gn (durata = 11 ms) pentru half sine wave acceleration conformitate cu IEC 60068-2-27 |

## Unitati de ambalare

|   |          |
|---|----------|
| <b>Unitate De Masura Pentru Prima Forma De Impachetare</b>  | PCE      |
| <b>Numar Unitati In Prima Forma De Impachetare</b>          | 1        |
| <b>Inaltime Prima Forma De Impachetare</b>                  | 3,4 cm   |
| <b>Latime Prima Forma De Impachetare</b>                    | 4,5 cm   |
| <b>Lungime Prima Forma De Impachetare</b>                   | 5,4 cm   |
| <b>Greutate Prima Forma De Impachetare</b>                  | 27,0 g   |
| <b>Unitate De Masura Pentru A Doua Forma De Impachetare</b> | S03      |
| <b>Numar Unitati In A Doua Forma De Impachetare</b>         | 300      |
| <b>Inaltime A Doua Forma De Impachetare</b>                 | 30 cm    |
| <b>Latime A Doua Forma De Impachetare</b>                   | 30 cm    |
| <b>Lungime A Doua Forma De Impachetare</b>                  | 40 cm    |
| <b>Greutate A Doua Forma De Impachetare</b>                 | 8,582 kg |

## Garanție contractuală

|                 |           |
|-----------------|-----------|
| <b>Garantie</b> | 18 months |
|-----------------|-----------|

## Sustenabilitate

Eticheta **Green Premium™** reprezintă angajamentul Schneider Electric de a livra produse cu cea mai bună performanță de mediu din clasa lor. Green Premium promite respectarea celor mai recente reglementări, transparență în ceea ce privește impactul asupra mediului, precum și produse circulare și cu emisii reduse de CO<sub>2</sub>.

**Ghidul pentru evaluarea sustenabilității produsului** este un ghid care clarifică standardele globale de etichetă ecologică și modul de interpretare a declarațiilor de mediu.

[Ghid pentru evaluarea sustenabilității unui produs >](#)



Transparență RoHS/REACH

## Echipament sustenabil

Conform Reach Fără Svhc

Fără Metale Grele Toxice

Fără Mercur

Informații Privind Scutirea De La  
Rohs Da

## Certificări și standarde

Regulamentul Reach

[Declarația REACH](#)

Directiva Rohs Ue

Conformitate proactivă (Produs în afara domeniului de aplicare a EU RoHS)

[Declarația RoHS UE](#)

Regulamentul Rohs China

[Declarația RoHS China](#)

Raport De Mediu

[Profilul ambiental al produsului](#)

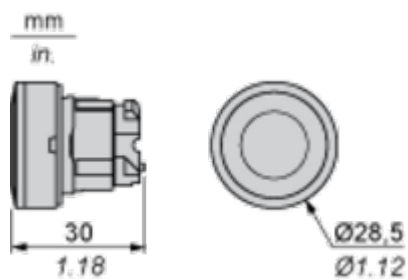
Profil Circularitate

[Informații privind sfârșitul duratei de viață](#)

Dimensions Drawings

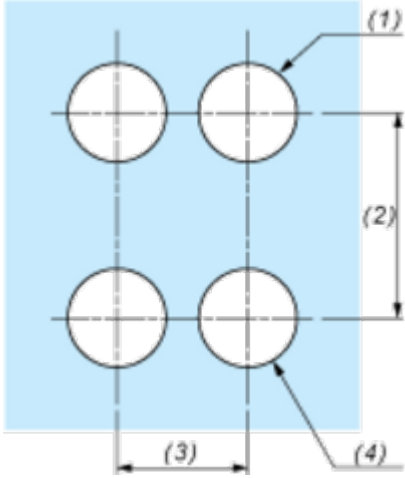
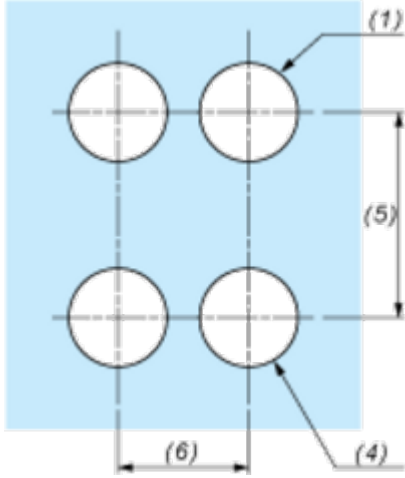
Dimensions

---



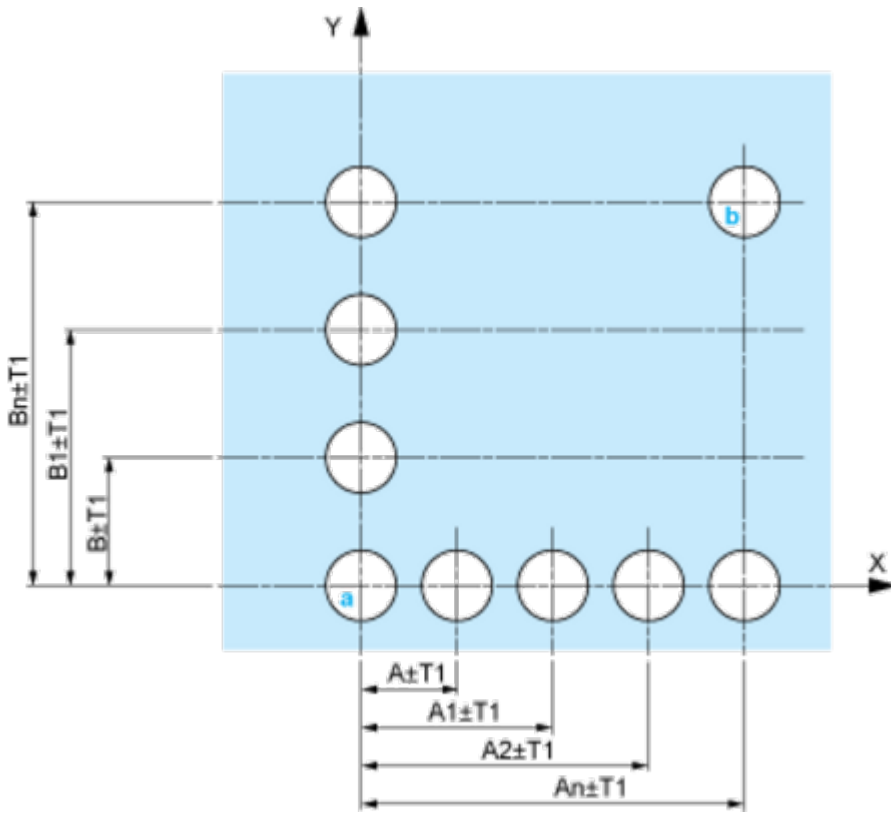
Mounting and Clearance

**Panel Cut-out for Pushbuttons, Switches and Pilot Lights (Finished Holes, Ready for Installation)**

| Connection by Screw Clamp Terminals or Plug-in Connectors or on Printed Circuit Board   | Connection by Faston Connectors  |
|---|--|
|    |  |
| <p>(1) Diameter on finished panel or support<br/>                 (2) 40 mm min. / 1.57 in. min.<br/>                 (3) 30 mm min. / 1.18 in. min.<br/>                 (4) Ø 22.5 mm / 0.89 in. recommended (Ø 22.3 mm <math>^{+0.4}_0</math> / 0.88 in. <math>^{+0.016}_0</math>)<br/>                 (5) 45 mm min. / 1.78 in. min.<br/>                 (6) 32 mm min. / 1.26 in. min.</p> |  |

Pushbuttons, Switches and Pilot Lights for Printed Circuit Board Connection

Panel Cut-outs (Viewed from Installer's Side)

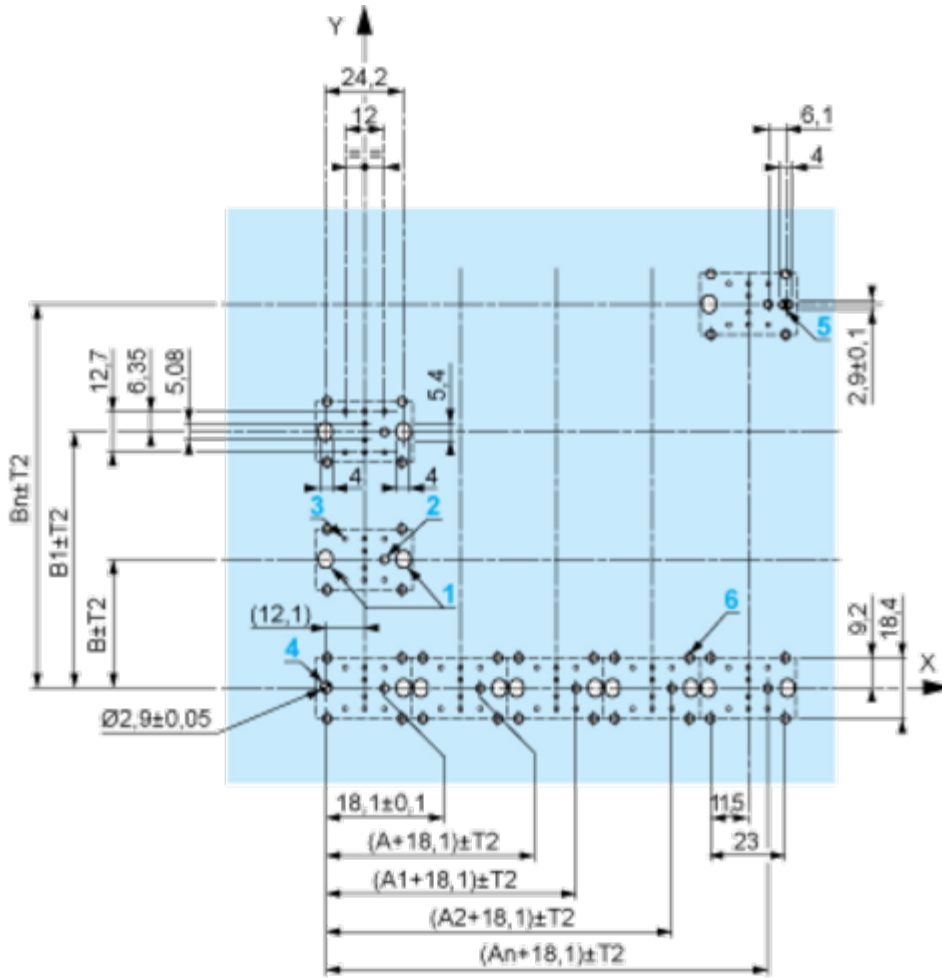


A: 30 mm min. / 1.18 in. min.

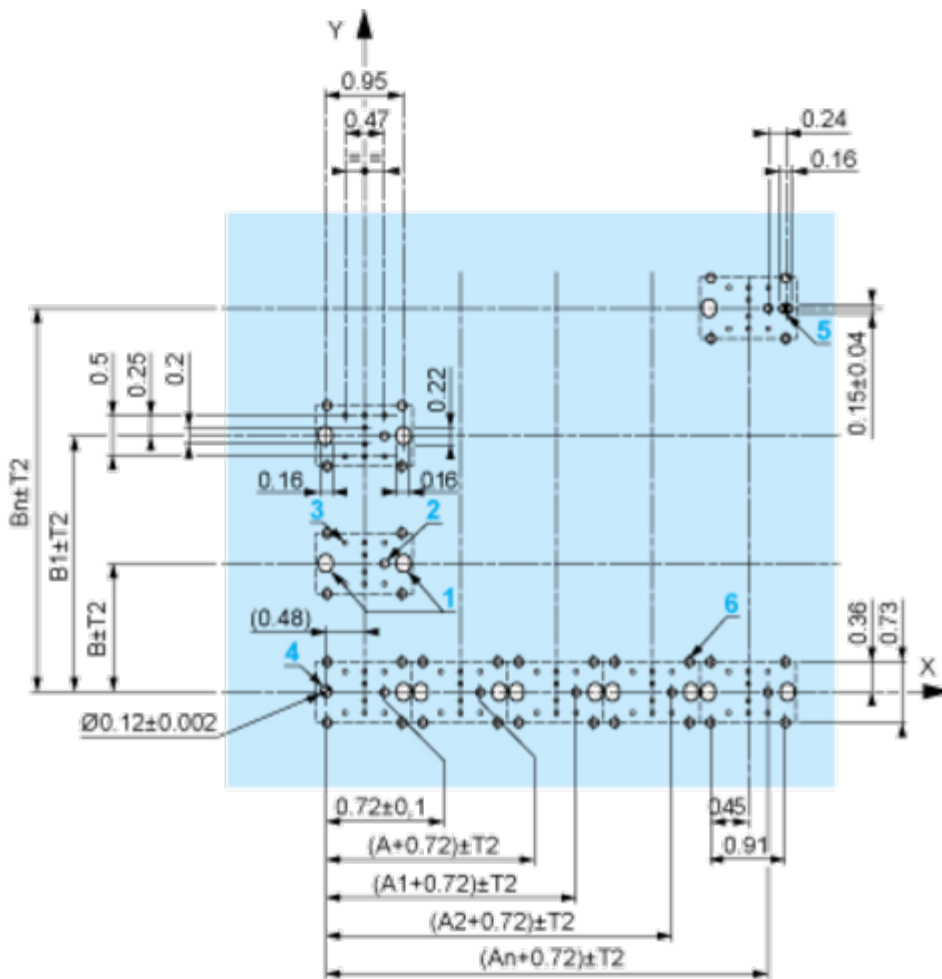
B: 40 mm min. / 1.57 in. min.

**Printed Circuit Board Cut-outs (Viewed from Electrical Block Side)**

Dimensions in mm



A: 30 mm min.  
 B: 40 mm min.  
 Dimensions in in.



A: 1.18 in. min.

B: 1.57 in. min.

### General Tolerances of the Panel and Printed Circuit Board

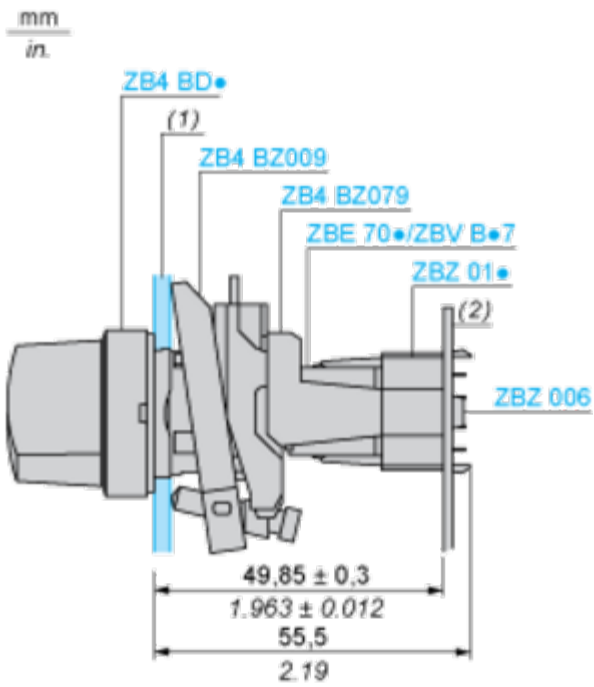
The cumulative tolerance must not exceed 0.3 mm / 0.012 in:  $T1 + T2 = 0.3 \text{ mm max.}$

### Installation Precautions

- Minimum thickness of circuit board: 1.6 mm / 0.06 in.
- Cut-out diameter: 22.4 mm  $\pm 0.1$  / 0.88 in.  $\pm 0.004$
- Orientation of body/fixing collar ZB4 BZ009:  $\pm 2^\circ 30'$  (excluding cut-outs marked a and b).
- Tightening torque of screws ZBZ 006: 0.6 N.m (5.3 lbf.in) max.
- Allow for one ZB4 BZ079 fixing collar/pillar and its fixing screws:
  - every 90 mm / 3.54 in. horizontally (X), and 120 mm / 4.72 in. vertically (Y).
  - with each selector switch head (ZB4 BD\*, ZB4 BJ\*, ZB4 BG\*).

The fixing centers marked a and b are diagonally opposed and must align with those marked 4 and 5.





(1) Panel

(2) Printed circuit board

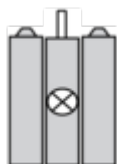
#### Mounting of Adapter (Socket) ZBZ 01•

- 1 2 elongated holes for ZBZ 006 screw access
- 2 1 hole  $\varnothing 2.4 \text{ mm} \pm 0.05 / 0.09 \text{ in.} \pm 0.002$  for centring adapter ZBZ 01•
- 3  $8 \times \varnothing 1.2 \text{ mm} / 0.05 \text{ in.}$  holes
- 4 1 hole  $\varnothing 2.9 \text{ mm} \pm 0.05 / 0.11 \text{ in.} \pm 0.002$ , for aligning the printed circuit board (with cut-out marked a)
- 5 1 elongated hole for aligning the printed circuit board (with cut-out marked b)
- 6 4 holes  $\varnothing 2.4 \text{ mm} / 0.09 \text{ in.}$  for clipping in adapter ZBZ 01•

Dimensions An + 18.1 relate to the  $\varnothing 2.4 \text{ mm} \pm 0.05 / 0.09 \text{ in.} \pm 0.002$  holes for centring adapter ZBZ 01•.

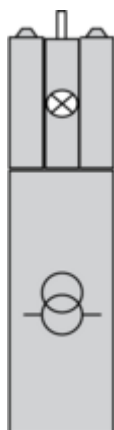
Technical Description

Electrical Composition Corresponding to Codes M5, M10, MF1, MR1 and MF2



Electrical Composition Corresponding to Codes M6 and P2

---



**Legend**

---

Single contact



Double contact



Light block



Possible location



Technical illustration

**Dimensiuni**

---