

Fișă tehnică produs

Specificatii



Selector Ø 22, 2 Pozitii, Opreire In Poz., Incuietoare, Ronis 455, 1 No

XB5AG21

Principal

Gama De Produse	Harmony XB5
Tip Produs Sau Componenta	Selector
Nume Scurt Al Dispozitivului	XB5
Material Rama	Plastic gri inchis
Tip Cap	Standard
Diametrul De Montaj	22 mm
Cantitate Indivizibila De Vanzare	1
Forma A Capului Unitatii De Semnalizare	Rotund
Tip De Operator	fără revenire
Profil Utilizator	comutator cu cheie
Informatii De Pozitie Operator	2 pozitii 90°
Tip De Blocaj	Cheie 455
Tip Si Compozitie Contacte	1 NO
Operare Contacte	Decuplare lenta
Conexiuni - Borne	Borne cu surub, $\leq 2 \times 1.5 \text{ mm}^2$ cu pini conformitate cu IEC 60947-1 Borne cu surub, $\geq 1 \times 0.22 \text{ mm}^2$ fara terminale de cablu conformitate cu IEC 60947-1

Suplimentar

Inaltime	42 mm
Latime	30 mm
Adancime	96 mm
Descriere Borne Iso Nr. 1	(13-14)NO
Greutate Neta	0,831 kg
Rezistenta La Spalare Cu Presiune Inalta	7000000 Pa la 55 °C, distanta : 0.1 m
Pozitie De Scoatere Cheie	Partea stanga
Utilizare Contacte	Contacte standard
Deschidere Pozitiva	Fara
Valoare Cuplu	0,14 N.m modificarea stării electrice NO
Durabilitate Mecanica	1000000 cic
Cuplu De Strangere	0,8...1,2 N.m conformitate cu IEC 60947-1

Forma A Capului Surubului	Cruce compatibil cu Philips nr. 1 surubelnita Cruce compatibil cu pozidriv No 1 surubelnita Perforat compatibil cu plat Ø 4 mm surubelnita Perforat compatibil cu plat Ø 5.5 mm surubelnita
Material Contacte	Aliaj de argint (Ag/Ni)
Protectie La Scurtcircuit	10 A cartuş fuzibil tip gG conformitate cu SR EN 60947-5-1
[Ith] Curent Termic Conventional In Aer Liber	10 A conformitate cu SR EN 60947-5-1
[Uij] Tensiune Nominala De Izolatie	600 V (grad de poluare 3) conformitate cu IEC 60947-1
[Uimp] Tensiune De Tinere La Impuls	6 kV conformitate cu IEC 60947-1
[Ie] Curent Nominal De Utilizare	3 A la 240 V, AC-15, A600 conformitate cu SR EN 60947-5-1 6 A la 120 V, AC-15, A600 conformitate cu SR EN 60947-5-1 0,1 A la 600 V, DC-13, Q600 conformitate cu SR EN 60947-5-1 0,27 A la 250 V, DC-13, Q600 conformitate cu SR EN 60947-5-1 0,55 A la 125 V, DC-13, Q600 conformitate cu SR EN 60947-5-1 1,2 A la 600 V, AC-15, A600 conformitate cu SR EN 60947-5-1
Durabilitate Electrica	1000000 cic, AC-15, 2 A la 230 V, rata de functionare <3600 cic/h, factor de sarcina: 0,5 conformitate cu IEC 60947-5-1 anexa C 1000000 cic, AC-15, 3 A la 120 V, rata de functionare <3600 cic/h, factor de sarcina: 0,5 conformitate cu IEC 60947-5-1 anexa C 1000000 cic, AC-15, 4 A la 24 V, rata de functionare <3600 cic/h, factor de sarcina: 0,5 conformitate cu IEC 60947-5-1 anexa C 1000000 cic, DC-13, 0,2 A la 110 V, rata de functionare <3600 cic/h, factor de sarcina: 0,5 conformitate cu IEC 60947-5-1 anexa C 1000000 cic, DC-13, 0,5 A la 24 V, rata de functionare <3600 cic/h, factor de sarcina: 0,5 conformitate cu IEC 60947-5-1 anexa C
Securitatea Electrica Iec 60947-5-4	$\Lambda < 10\text{exp}(-6)$ la 5 V, 1 mA în mediu curat conformitate cu SR EN 60947-5-4 $\Lambda < 10\text{exp}(-8)$ la 17 V, 5 mA în mediu curat conformitate cu SR EN 60947-5-4
Prezentare Dispozitiv	Produs complet

Mediu

Tratament Protector	TH
Temperatura Ambientala Pentru Depozitare	-40...70 °C
Temperatura Ambientala De Functionare	-40...70 °C
Clasa De Protectie La Electrocutare	Clasa II conformitate cu IEC 60536
Grad De Protectie Ip	IP69 IP69K IP66 conformitate cu SR EN 60529 IP67
Grad De Protectie Nema	NEMA 13 NEMA 4X
Grad De Protectie Ik	IK04 conforming to IEC 50102
Standarde	UL 60947-1 CSA C22.2 No 15 SR EN 60947-5-1 SR EN 60947-5-4 IEC 60947-1 JIS C8201-5-1 JIS C8201-1
Certificari Produs	LROS (Lloyds register of shipping) CSA DNV GL BV UL
Rezistenta La Vibratii	5 gn (f= 2...500 Hz) conformitate cu IEC 60068-2-6

Rezistentă La Socuri	30 gn (durata = 18 ms) pentru half sine wave acceleration conformitate cu IEC 60068-2-27
	50 gn (durata = 11 ms) pentru half sine wave acceleration conformitate cu IEC 60068-2-27
	60068-2-27

Unitati de ambalare

Unitate De Masura Pentru Prima Forma De Impachetare	PCE
Numar Unitati In Prima Forma De Impachetare	1
Inaltime Prima Forma De Impachetare	3,600 cm
Latime Prima Forma De Impachetare	5,300 cm
Lungime Prima Forma De Impachetare	9,000 cm
Greutate Prima Forma De Impachetare	82,000 g
Unitate De Masura Pentru A Doua Forma De Impachetare	BB1
Numar Unitati In A Doua Forma De Impachetare	5
Inaltime A Doua Forma De Impachetare	8,600 cm
Latime A Doua Forma De Impachetare	26,000 cm
Lungime A Doua Forma De Impachetare	3,300 cm
Greutate A Doua Forma De Impachetare	410,000 g
Unitate De Masura Pentru A Treia Forma De Impachetare	S03
Numar Unitati In A Treia Forma De Impachetare	100
Inaltime A Treia Forma De Impachetare	30,000 cm
Latime A Treia Forma De Impachetare	30,000 cm
Lungime A Treia Forma De Impachetare	40,000 cm
Greutate A Treia Forma De Impachetare	8,665 kg

Garanție contractuală

Garantie	18 luni
-----------------	---------

Sustenabilitate

Eticheta **Green Premium™** reprezintă angajamentul Schneider Electric de a livra produse cu cea mai bună performanță de mediu din clasa lor. Green Premium promite respectarea celor mai recente reglementări, transparență în ceea ce privește impactul asupra mediului, precum și produse circulare și cu emisii reduse de CO₂.

Ghidul pentru evaluarea sustenabilității produsului este un ghid care clarifică standardele globale de etichetă ecologică și modul de interpretare a declarațiilor de mediu.

[Ghid pentru evaluarea sustenabilității unui produs >](#)



Transparență RoHS/REACH

Echipament sustenabil

Fără Mercur

Informații Privind Scutirea De La Rohs Da

Certificari si standarde

Regulamentul Reach

[Declarația REACH](#)

Directiva Rohs Ue

Conformitate proactivă (Produs în afara domeniului de aplicare a EU RoHS)

Regulamentul Rohs China

[Declarația RoHS China](#)

Raport De Mediu

[Profilul ambiental al produsului](#)

Weee

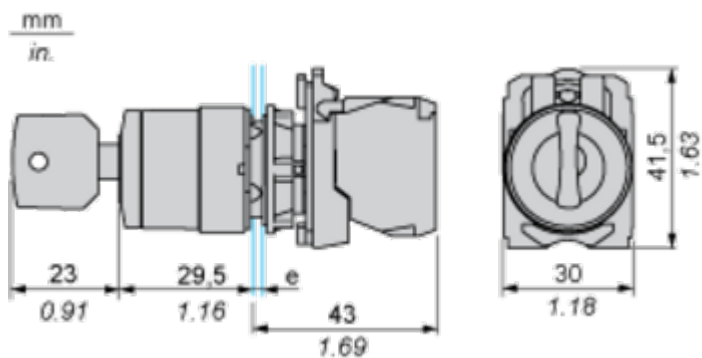
În Uniunea Europeană, produsele trebuie reciclate respectând sistemul specific de colectare a deșeurilor și nu trebuie să ajungă în puștele de colectare a deșeurilor menajere.

Profil Circularitate

[Informații privind sfârșitul duratei de viață](#)

Dimensions Drawings

Dimensions



e: clamping thickness: 1 to 6 mm / 0.04 to 0.24 in.

Mounting and Clearance

Panel Cut-out for Pushbuttons, Switches and Pilot Lights (Finished Holes, Ready for Installation)

Connection by Screw Clamp Terminals or Plug-in Connectors or on Printed Circuit Board



- (1) Diameter on finished panel or support
- (2) For selector switches and Emergency stop buttons, use of an anti-rotation plate type ZB5AZ902 is recommended.
- (3) $\varnothing 22.5$ mm recommended ($\varnothing 22.3 \text{ }_0^{+0.4}$) / $\varnothing 0.89$ in. recommended ($\varnothing 0.88 \text{ in. }_0^{+0.016}$)

Connections	a in mm	a in in.	b in mm	b in in.
By screw clamp terminals or plug-in connector	40	1.57	30	1.18
By Faston connectors	45	1.77	32	1.26
On printed circuit board	30	1.18	30	1.18

Detail of Lug Recess



- (1) Diameter on finished panel or support
- (2) For selector switches and Emergency stop buttons, use of an anti-rotation plate type ZB5AZ902 is recommended.
- (3) $\varnothing 22.5$ mm recommended ($\varnothing 22.3 \text{ }_0^{+0.4}$) / $\varnothing 0.89$ in. recommended ($\varnothing 0.88 \text{ in. }_0^{+0.016}$)

Technical illustration

Dimensiuni
