

# Fișă tehnică produs

Specificatii



## Buton Rosu Ø 22, Revenire cu Arc Incastrata, 1Nc

XB5AA42

### Principal

Gama De Produse	Harmony XB5
Tip Produs Sau Componenta	Intrerupator cu revenire
Nume Scurt Al Dispozitivului	XB5
Material Rama	Plastic Plastic gri inchis
Tip Cap	Standard
Material Inel De Fixare	Plastic
Diametrul De Montaj	22 mm
Cantitate Indivizibila De Vanzare	1
Forma A Capului Unitatii De Semnalizare	Rotund
Tip De Operator	revenire cu arc
Profil Utilizator	Rosu Incastrat, nemarcat
Tip Si Compozitie Contacte	1 NC
Operare Contacte	Decuplare lenta
Conexiuni - Borne	Borne cu surub, $\leq 2 \times 1.5 \text{ mm}^2$ cu pini conformitate cu EN/IEC 60947-1 Borne cu surub, $1 \times 0.22 \dots 2 \times 2.5 \text{ mm}^2$ fara terminale de cablu conformitate cu EN/IEC 60947-1

### Suplimentar

Inaltime	42 mm
Latime	30 mm
Adancime	52 mm
Descriere Borne Iso Nr. 1	(21-22)NC
Greutate Neta	0,037 kg
Rezistenta La Spalare Cu Presiune Inalta	7000000 Pa la 55 °C, distanta : 0.1 m
Utilizare Contacte	Contacte standard
Deschidere Pozitiva	Cu conformitate cu EN/IEC 60947-5-1 anexa K
Cursa De Operare	1,5 mm (schimbare stare electrică NC) 4,3 mm (cursă totală)
Forta De Actionare	3,5 N schimbare stare electrică NC
Durabilitate Mecanica	10000000 cic
Cuplu De Strangere	0,8...1,2 N.m conformitate cu EN 60947-1

<b>Forma A Capului Surubului</b>	Cruce compatibil cu Philips nr. 1 surubelnita Cruce compatibil cu pozidriv No 1 surubelnita Perforat compatibil cu plat Ø 4 mm surubelnita Perforat compatibil cu plat Ø 5.5 mm surubelnita
<b>Material Contacte</b>	Aliaj de argint (Ag/Ni)
<b>Protectie La Scurtcircuit</b>	10 A cartuş fuzibil tip gG conformitate cu SR EN 60947-5-1
<b>[Ith] Curent Termic Conventional In Aer Liber</b>	10 A conformitate cu SR EN 60947-5-1
<b>[Uij] Tensiune Nominala De Izolatie</b>	600 V (grad de poluare 3) conformitate cu EN/IEC 60947-1
<b>[Uimp] Tensiune De Tinere La Impuls</b>	6 kV conformitate cu EN/IEC 60947-1
<b>[Ie] Curent Nominal De Utilizare</b>	3 A la 240 V, AC-15, A600 conformitate cu SR EN 60947-5-1 6 A la 120 V, AC-15, A600 conformitate cu SR EN 60947-5-1 0,1 A la 600 V, DC-13, Q600 conformitate cu SR EN 60947-5-1 0,27 A la 250 V, DC-13, Q600 conformitate cu SR EN 60947-5-1 0,55 A la 125 V, DC-13, Q600 conformitate cu SR EN 60947-5-1 1,2 A la 600 V, AC-15, A600 conformitate cu SR EN 60947-5-1
<b>Durabilitate Electrica</b>	1000000 cic AC-15, 2 A la 230 V, rata de funcţionare <3600 cic/h, factor de sarcină: 0,5 conformitate cu SR EN 60947-5-1 appendix C 1000000 cic AC-15, 3 A la 120 V, rata de funcţionare <3600 cic/h, factor de sarcină: 0,5 conformitate cu SR EN 60947-5-1 appendix C 1000000 cic AC-15, 4 A la 24 V, rata de funcţionare <3600 cic/h, factor de sarcină: 0,5 conformitate cu SR EN 60947-5-1 appendix C 1000000 cic DC-13, 0,2 A la 110 V, rata de funcţionare <3600 cic/h, factor de sarcină: 0,5 conformitate cu SR EN 60947-5-1 appendix C 1000000 cic DC-13, 0,5 A la 24 V, rata de funcţionare <3600 cic/h, factor de sarcină: 0,5 conformitate cu SR EN 60947-5-1 appendix C
<b>Securitatea Electrica Iec 60947-5-4</b>	$\Lambda < 10\exp(-6)$ la 5 V si 1 mA în mediu curat conformitate cu EN/IEC 60947-5-4 $\Lambda < 10\exp(-8)$ la 17 V si 5 mA în mediu curat conformitate cu EN/IEC 60947-5-4
<b>Prezentare Dispozitiv</b>	Produs complet
<b>Personalizabil</b>	Nu
<b>Personalizabil</b>	1
<b>Gcr Bridge</b>	XB5AACUST01
<b>Cod Compatibilitate</b>	XB5

## Mediu

<b>Tratament Protector</b>	TH
<b>Temperatura Ambietala Pentru Depozitare</b>	-40...70 °C
<b>Temperatura Ambientala De Functionare</b>	-40...70 °C
<b>Categorie De Supratensiune</b>	Clasa II conformitate cu IEC 60536
<b>Grad De Protectie Ip</b>	IP66 conformitate cu SR EN 60529 IP67 IP69 IP69K
<b>Grad De Protectie Nema</b>	NEMA 13 NEMA 4X
<b>Grad De Protectie Ik</b>	IK03 conforming to IEC 50102
<b>Standarde</b>	EN/IEC 60947-1 CSA C22.2 No 15 JIS C8201-5-1 UL 60947-1 SR EN 60947-5-1 EN/IEC 60947-5-4 JIS C8201-1

<b>Certificari Produs</b>	listat de UL BV GL CSA LROS (Lloyds register of shipping) DNV RINA
<b>Rezistenta La Vibratii</b>	5 gn (f= 2...500 Hz) conformitate cu IEC 60068-2-6
<b>Rezistenta La Socuri</b>	30 gn (durata = 18 ms) pentru half sine wave acceleration conformitate cu IEC 60068-2-27 50 gn (durata = 11 ms) pentru half sine wave acceleration conformitate cu IEC 60068-2-27

## Unitati de ambalare

<b>Unitate De Masura Pentru Prima Forma De Impachetare</b>	PCE
<b>Numar Unitati In Prima Forma De Impachetare</b>	1
<b>Inaltime Prima Forma De Impachetare</b>	3,500 cm
<b>Latime Prima Forma De Impachetare</b>	5,500 cm
<b>Lungime Prima Forma De Impachetare</b>	8,500 cm
<b>Greutate Prima Forma De Impachetare</b>	35,800 g
<b>Unitate De Masura Pentru A Doua Forma De Impachetare</b>	S03
<b>Numar Unitati In A Doua Forma De Impachetare</b>	150
<b>Inaltime A Doua Forma De Impachetare</b>	30,000 cm
<b>Latime A Doua Forma De Impachetare</b>	30,000 cm
<b>Lungime A Doua Forma De Impachetare</b>	40,000 cm
<b>Greutate A Doua Forma De Impachetare</b>	5,743 kg
<b>Unitate De Masura Pentru A Treia Forma De Impachetare</b>	P06
<b>Numar Unitati In A Treia Forma De Impachetare</b>	1200
<b>Inaltime A Treia Forma De Impachetare</b>	75,000 cm
<b>Latime A Treia Forma De Impachetare</b>	80,000 cm
<b>Lungime A Treia Forma De Impachetare</b>	60,000 cm
<b>Greutate A Treia Forma De Impachetare</b>	53,941 kg

## Garanție contractuală

<b>Garantie</b>	18 luni
-----------------	---------

## Sustenabilitate

Eticheta **Green Premium™** reprezintă angajamentul Schneider Electric de a livra produse cu cea mai bună performanță de mediu din clasa lor. Green Premium promite respectarea celor mai recente reglementări, transparență în ceea ce privește impactul asupra mediului, precum și produse circulare și cu emisii reduse de CO<sub>2</sub>.

**Ghidul pentru evaluarea sustenabilității produsului** este un ghid care clarifică standardele globale de etichetă ecologică și modul de interpretare a declarațiilor de mediu.

[Ghid pentru evaluarea sustenabilității unui produs >](#)



Transparență RoHS/REACH

## Echipament sustenabil

Conform Reach Fara Svhc

Fara Metale Grele Toxice

Fara Mercur

Informatii Privind Scutirea De La Rohs Da

## Certificari si standarde

Regulamentul Reach

[Declaratia REACH](#)

Directiva Rohs Ue

Conformitate proactivă (Produs în afara domeniului de aplicare a EU RoHS)

[Declaratia RoHS UE](#)

Regulamentul Rohs China

[Declaratia RoHS China](#)

Raport De Mediu

[Profilul ambiental al produsului](#)

Weee

În Uniunea Europeană, produsele trebuie reciclate respectând sistemul specific de colectare a deșeurilor și nu trebuie să ajungă în pubelele de colectare a deșeurilor menajere.

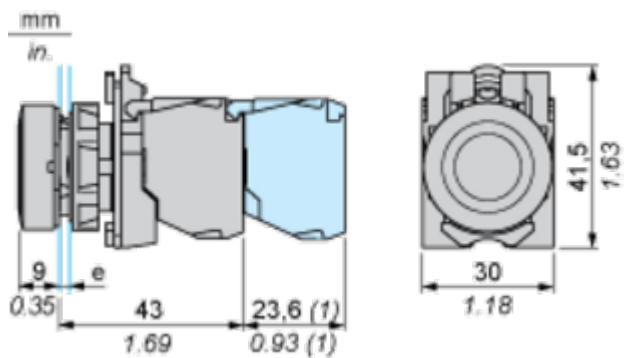
Profil Circularitate

[Informatii privind sfarsitul duratei de viata](#)

Dimensions Drawings

Dimensions

---



e: clamping thickness: 1 to 6 mm / 0.04 to 0.24 in.

(1) Additional row of contacts or double contact

Mounting and Clearance

**Panel Cut-out for Pushbuttons, Switches and Pilot Lights (Finished Holes, Ready for Installation)**

**Connection by Screw Clamp Terminals or Plug-in Connectors or on Printed Circuit Board**



- (1) Diameter on finished panel or support
- (2) For selector switches and Emergency stop buttons, use of an anti-rotation plate type ZB5AZ902 is recommended.
- (3)  $\varnothing 22.5$  mm recommended ( $\varnothing 22.3 \text{ }_0^{+0.4}$ ) /  $\varnothing 0.89$  in. recommended ( $\varnothing 0.88 \text{ in. }_0^{+0.016}$ )

Connections	a in mm	a in in.	b in mm	b in in.
By screw clamp terminals or plug-in connector	40	1.57	30	1.18
By Faston connectors	45	1.77	32	1.26
On printed circuit board	30	1.18	30	1.18

**Detail of Lug Recess**



- (1) Diameter on finished panel or support
- (2) For selector switches and Emergency stop buttons, use of an anti-rotation plate type ZB5AZ902 is recommended.
- (3)  $\varnothing 22.5$  mm recommended ( $\varnothing 22.3 \text{ }_0^{+0.4}$ ) /  $\varnothing 0.89$  in. recommended ( $\varnothing 0.88 \text{ in. }_0^{+0.016}$ )

Technical illustration

**Dimensiuni**

---