

Fișă tehnică produs

Specificatii



Buton incastrat complet, verde Ø22 cu revenire cu arc 1NO "nemarkat"

XB4BA31

Principal

Gama De Produse	Harmony XB4
Tip Produs Sau Componenta	Intrerupator cu revenire
Nume Scurt Al Dispozitivului	XB4
Material Rama	Metal cromat
Material Inel De Fixare	Zamak
Diametrul De Montaj	22 mm
Cantitate Indivizibila De Vanzare	1
Forma A Capului Unitatii De Semnalizare	Rotund
Tip De Operator	revenire cu arc
Profil Utilizator	Verde Incastrat, nemarkat
Tip Cap	Standard
Tip Si Compozitie Contacte	1 NO
Operare Contacte	Decuplare lenta
Conexiuni - Borne	Borne cu surub, $\leq 2 \times 1.5 \text{ mm}^2$ cu pini conformitate cu IEC 60947-1 Borne cu surub, $1 \times 0.22 \dots 2 \times 2.5 \text{ mm}^2$ fara terminale de cablu conformitate cu IEC 60947-1

Suplimentar

Inaltime	47 mm
Latime	30 mm
Adancime	52 mm
Descriere Borne Iso Nr. 1	(13-14)NO
Greutate Neta	0,08 kg
Rezistenta La Spalare Cu Presiune Inalta	7000000 Pa la 55 °C, distanta : 0.1 m
Utilizare Contacte	Contacte standard
Deschidere Pozitiva	Fara
Cursa De Operare	2,6 mm (modificarea stării electrice NO) 4,3 mm (cursă totală)
Forta De Actionare	3,8 N modificarea stării electrice NO
Durabilitate Mecanica	10000000 cic
Cuplu De Strangere	0,8...1,2 N.m conformitate cu IEC 60947-1

Forma A Capului Surubului	Cruce compatibil cu Philips nr. 1 surubelnita Cruce compatibil cu pozidriv No 1 surubelnita Perforat compatibil cu plat Ø 4 mm surubelnita Perforat compatibil cu plat Ø 5.5 mm surubelnita
Material Contacte	Aliaj de argint (Ag/Ni)
Protectie La Scurtcircuit	10 A cartuş fuzibil tip gG conformitate cu SR EN 60947-5-1
[Ith] Curent Termic Conventional In Aer Liber	10 A conformitate cu SR EN 60947-5-1
[Uij] Tensiune Nominala De Izolatie	600 V (grad de poluare 3) conformitate cu IEC 60947-1
[Uimp] Tensiune De Tinere La Impuls	6 kV conformitate cu IEC 60947-1
[Ie] Curent Nominal De Utilizare	3 A la 240 V, AC-15, A600 conformitate cu SR EN 60947-5-1 6 A la 120 V, AC-15, A600 conformitate cu SR EN 60947-5-1 0,1 A la 600 V, DC-13, Q600 conformitate cu SR EN 60947-5-1 0,27 A la 250 V, DC-13, Q600 conformitate cu SR EN 60947-5-1 0,55 A la 125 V, DC-13, Q600 conformitate cu SR EN 60947-5-1 1,2 A la 600 V, AC-15, A600 conformitate cu SR EN 60947-5-1
Durabilitate Electrica	1000000 cic, AC-15, 2 A la 230 V, rata de functionare <3600 cic/h, factor de sarcina: 0,5 conformitate cu IEC 60947-5-1 anexa C 1000000 cic, AC-15, 3 A la 120 V, rata de functionare <3600 cic/h, factor de sarcina: 0,5 conformitate cu IEC 60947-5-1 anexa C 1000000 cic, AC-15, 4 A la 24 V, rata de functionare <3600 cic/h, factor de sarcina: 0,5 conformitate cu IEC 60947-5-1 anexa C 1000000 cic, DC-13, 0,2 A la 110 V, rata de functionare <3600 cic/h, factor de sarcina: 0,5 conformitate cu IEC 60947-5-1 anexa C 1000000 cic, DC-13, 0,5 A la 24 V, rata de functionare <3600 cic/h, factor de sarcina: 0,5 conformitate cu IEC 60947-5-1 anexa C
Securitatea Electrica Iec 60947-5-4	$\Lambda < 10\exp(-6)$ la 5 V si 1 mA în mediu curat conformitate cu SR EN 60947-5-4 $\Lambda < 10\exp(-8)$ la 17 V si 5 mA în mediu curat conformitate cu SR EN 60947-5-4
Prezentare Dispozitiv	Produs complet

Mediu

Tratament Protector	TH
Temperatura Ambientala Pentru Depozitare	-40...70 °C
Temperatura Ambientala De Functionare	-40...70 °C
Categorie De Supratensiune	Class I conformitate cu IEC 60536
Grad De Protectie Ip	IP66 conformitate cu SR EN 60529 IP67 IP69 IP69K
Grad De Protectie Nema	NEMA 13 NEMA 4X
Grad De Protectie Ik	IK06 conforming to IEC 50102
Standarde	JIS C8201-5-1 IEC 60947-5-5 UL 60947-1 IEC 60947-1 SR EN 60947-5-4 SR EN 60947-5-1 CSA C22.2 No 15 JIS C8201-1
Certificari Produs	CSA GL BV listat de UL DNV LROS (Lloyds register of shipping)
Rezistenta La Vibratii	5 gn (f= 2...500 Hz) conformitate cu IEC 60068-2-6

Rezistentă La Socuri	30 gn (durata = 18 ms) pentru half sine wave acceleration conformitate cu IEC 60068-2-27
	50 gn (durata = 11 ms) pentru half sine wave acceleration conformitate cu IEC 60068-2-27

Unitati de ambalare

Unitate De Masura Pentru Prima Forma De Impachetare	PCE
Numar Unitati In Prima Forma De Impachetare	1
Inaltime Prima Forma De Impachetare	3,500 cm
Latime Prima Forma De Impachetare	5,500 cm
Lungime Prima Forma De Impachetare	8,500 cm
Greutate Prima Forma De Impachetare	78,800 g
Unitate De Masura Pentru A Doua Forma De Impachetare	S03
Numar Unitati In A Doua Forma De Impachetare	150
Inaltime A Doua Forma De Impachetare	30,000 cm
Latime A Doua Forma De Impachetare	30,000 cm
Lungime A Doua Forma De Impachetare	40,000 cm
Greutate A Doua Forma De Impachetare	12,257 kg
Unitate De Masura Pentru A Treia Forma De Impachetare	P06
Numar Unitati In A Treia Forma De Impachetare	1200
Inaltime A Treia Forma De Impachetare	75,000 cm
Latime A Treia Forma De Impachetare	80,000 cm
Lungime A Treia Forma De Impachetare	60,000 cm
Greutate A Treia Forma De Impachetare	106,056 kg

Garanție contractuală

Garantie	18 luni
-----------------	---------

Sustenabilitate

Eticheta **Green Premium™** reprezintă angajamentul Schneider Electric de a livra produse cu cea mai bună performanță de mediu din clasa lor. Green Premium promite respectarea celor mai recente reglementări, transparență în ceea ce privește impactul asupra mediului, precum și produse circulare și cu emisii reduse de CO₂.

Ghidul pentru evaluarea sustenabilității produsului este un ghid care clarifică standardele globale de etichetă ecologică și modul de interpretare a declarațiilor de mediu.

[Ghid pentru evaluarea sustenabilității unui produs >](#)



Transparență RoHS/REACH

Echipament sustenabil

Conform Reach Fara Svhc

Fara Metale Grele Toxice

Fara Mercur

Informatii Privind Scutirea De La Rohs Da

Certificari si standarde

Regulamentul Reach

[Declaratia REACH](#)

Directiva Rohs Ue

Conformitate proactivă (Produs în afara domeniului de aplicare a EU RoHS)

[Declaratia RoHS UE](#)

Regulamentul Rohs China

[Declaratia RoHS China](#)

Raport De Mediu

[Profilul ambiental al produsului](#)

Weee

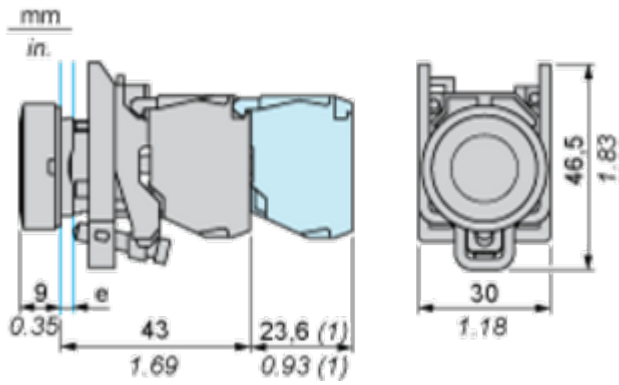
În Uniunea Europeană, produsele trebuie reciclate respectând sistemul specific de colectare a deșeurilor și nu trebuie să ajungă în pubelele de colectare a deșeurilor menajere.

Profil Circularitate

[Informatii privind sfarsitul duratei de viata](#)

Dimensions Drawings

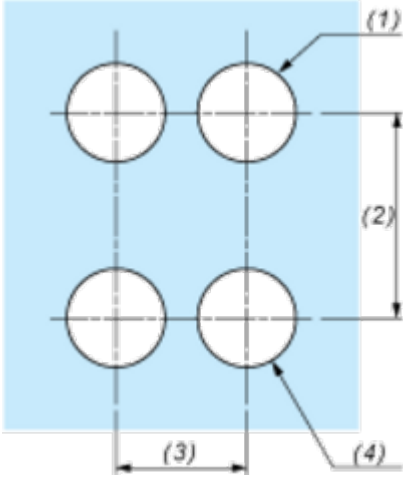
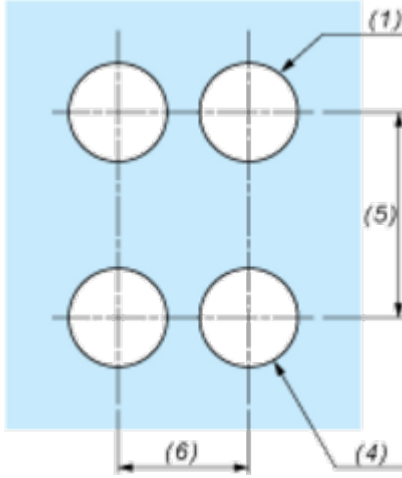
Dimensions



e : clamping thickness: 1 to 6 mm / 0.04 to 0.24 in.
(1) Additional row of contacts or double contact.

Mounting and Clearance

Panel Cut-out for Pushbuttons, Switches and Pilot Lights (Finished Holes, Ready for Installation)

Connection by Screw Clamp Terminals or Plug-in Connectors or on Printed Circuit Board	Connection by Faston Connectors
	
<p>(1) Diameter on finished panel or support (2) 40 mm min. / 1.57 in. min. (3) 30 mm min. / 1.18 in. min. (4) $\varnothing 22.5 \text{ mm} / 0.89 \text{ in. recommended } (\varnothing 22.3 \text{ mm }_0^{+0.4} / 0.88 \text{ in. }_0^{+0.016})$ (5) 45 mm min. / 1.78 in. min. (6) 32 mm min. / 1.26 in. min.</p>	

Technical illustration

Dimensiuni
