

Fișă tehnică produs

Specificatii



Post De Comanda Xal-D - Functie De Pornire Sau Opreire - 1 No

XALD102

Principal

Gama De Produse	Harmony XALD
Tip Produs Sau Componenta	Post de comanda complet
Nume Scurt Al Dispozitivului	XALD
Destinatie Produs	Pentru unitati de comanda si semnalizare XB5 Ø 22 mm
Aplicatie Post De Comanda	Funcție de pornire
Culoarea Bazei Carcasei	Gri deschis (RAL 7035)
Culoare A Capacului	Gri închis (RAL 7016)
Material	Policarbonat
Profil Operator	1 butoningropat
Descriere Operatori	Verde "I" 1 NO
Compozitie Post De Comanda	1 butoningropat, verde 1 NO I marcaj
Locatie Marcaj	Marcaj pe buton
Operare Contacte	Decuplare lenta

Suplimentar

Intrare Pentru Cablu	1 perforație pentru o intrare de cablu, capacitate de prindere: 14 mm 2 găuri predefinite pentru presetupe Pg 13 și ISO M20, capacitate de prindere: 12 mm
Greutate Neta	0,135 kg
Rezistenta La Spalare Cu Presiune Inalta	7000000 Pa la 55 °C, distanta : 0.1 m
Culoare Marcaj	Scris alb cu eticheta verde, roșie sau neagră Scris negru pe eticheta albă
Deschidere Pozitiva	Fara
Cursa De Operare	2,6 mm (modificarea stării electrice NO) 4,3 mm (cursă totală)
Forta De Actionare	3,8 N modificarea stării electrice NO
Durabilitate Mecanica	10000000 cic
Conexiuni - Borne	Borne cu surub, <= 2 x 1.5 mm ² cu pini conformitate cu IEC 60947-1 Borne cu surub, >= 1 x 0.22 mm ² fara terminale de cablu conformitate cu IEC 60947-1
Cuplu De Strangere	0,8...1,2 N.m conformitate cu IEC 60947-1
Forma A Capului Surubului	Cruce compatibil cu Philips nr. 1 surubelnita Cruce compatibil cu pozidriv No 1 surubelnita Perforat compatibil cu plat Ø 4 mm surubelnita Perforat compatibil cu plat Ø 5.5 mm surubelnita

Material Contacte	Aliaj de argint (Ag/Ni)
Protectie La Scurtcircuit	10 A cartuş fuzibil tip gG conformitate cu SR EN 60947-5-1
[Ith] Curent Termic Conventional In Aer Liber	10 A conformitate cu SR EN 60947-5-1
[Uij] Tensiune Nominala De Izolatie	600 V (grad de poluare 3) conformitate cu IEC 60947-1
[Uimp] Tensiune De Tinere La Impuls	6 kV conformitate cu IEC 60947-1
[Ie] Curent Nominal De Utilizare	6 A la 120 V, AC-15, A600 conformitate cu SR EN 60947-5-1 3 A la 240 V, AC-15, A600 conformitate cu SR EN 60947-5-1 1,2 A la 600 V, AC-15, A600 conformitate cu SR EN 60947-5-1 0,55 A la 125 V, DC-13, Q600 conformitate cu SR EN 60947-5-1 0,27 A la 250 V, DC-13, Q600 conformitate cu SR EN 60947-5-1 0,1 A la 600 V, DC-13, Q600 conformitate cu SR EN 60947-5-1
Durabilitate Electrica	1000000 cic, AC-15, 2 A la 230 V, rata de functionare <3600 cic/h, factor de sarcina: 0,5 conformitate cu IEC 60947-5-1 anexa C 1000000 cic, AC-15, 3 A la 120 V, rata de functionare <3600 cic/h, factor de sarcina: 0,5 conformitate cu IEC 60947-5-1 anexa C 1000000 cic, AC-15, 4 A la 24 V, rata de functionare <3600 cic/h, factor de sarcina: 0,5 conformitate cu IEC 60947-5-1 anexa C 1000000 cic, DC-13, 0,2 A la 110 V, rata de functionare <3600 cic/h, factor de sarcina: 0,5 conformitate cu IEC 60947-5-1 anexa C 1000000 cic, DC-13, 0,5 A la 24 V, rata de functionare <3600 cic/h, factor de sarcina: 0,5 conformitate cu IEC 60947-5-1 anexa C
Securitatea Electrica Iec 60947-5-4	$\Lambda < 10\text{exp}(-6)$ la 5 V si 1 mA conformitate cu SR EN 60947-5-4 $\Lambda < 10\text{exp}(-8)$ la 17 V si 5 mA conformitate cu SR EN 60947-5-4

Mediu

Tratament Protector	TH
Temperatura Ambientala Pentru Depozitare	-40...70 °C
Temperatura Ambientala De Functionare	-40...70 °C
Categorie De Supratensiune	Clasa II conformitate cu IEC 60536
Grad De Protectie Ip	IP66 conformitate cu SR EN 60529 IP67 IP69 IP69K
Grad De Protectie Nema	NEMA 13 NEMA 4X
Grad De Protectie Ik	IK03 conforming to IEC 62262
Standarde	SR EN 60947-5-4 SR EN 60947-5-1 JIS C8201-5-1 UL 60947-1 IEC 60947-5-5 IEC 60947-1 CSA C22.2 No 15 JIS C8201-1
Rezistenta La Vibratii	5 gn (f= 12...500 Hz) conformitate cu IEC 60068-2-6
Rezistenta La Socuri	30 gn (durata = 18 ms) pentru half sine wave acceleration conformitate cu IEC 60068-2-27 50 gn (durata = 11 ms) pentru half sine wave acceleration conformitate cu IEC 60068-2-27

Unitati de ambalare

Unitate De Masura Pentru Prima Forma De Impachetare	PCE
Numar Unitati In Prima Forma De Impachetare	1
Inaltime Prima Forma De Impachetare	7,000 cm

Latime Prima Forma De Impachetare	7,000 cm
Lungime Prima Forma De Impachetare	10,000 cm
Greutate Prima Forma De Impachetare	137,000 g
Unitate De Masura Pentru A Doua Forma De Impachetare	S03
Numar Unitati In A Doua Forma De Impachetare	40
Inaltime A Doua Forma De Impachetare	30,000 cm
Latime A Doua Forma De Impachetare	30,000 cm
Lungime A Doua Forma De Impachetare	40,000 cm
Greutate A Doua Forma De Impachetare	5,871 kg
Unitate De Masura Pentru A Treia Forma De Impachetare	P06
Numar Unitati In A Treia Forma De Impachetare	320
Inaltime A Treia Forma De Impachetare	75,000 cm
Latime A Treia Forma De Impachetare	80,000 cm
Lungime A Treia Forma De Impachetare	60,000 cm
Greutate A Treia Forma De Impachetare	54,968 kg

Garanție contractuală

Garantie	18 luni
-----------------	---------

Sustenabilitate

Eticheta **Green Premium™** reprezintă angajamentul Schneider Electric de a livra produse cu cea mai bună performanță de mediu din clasa lor. Green Premium promite respectarea celor mai recente reglementări, transparență în ceea ce privește impactul asupra mediului, precum și produse circulare și cu emisii reduse de CO₂.

Ghidul pentru evaluarea sustenabilității produsului este un ghid care clarifică standardele globale de etichetă ecologică și modul de interpretare a declarațiilor de mediu.

[Ghid pentru evaluarea sustenabilității unui produs >](#)



Transparență RoHS/REACH

Echipament sustenabil

Conform Reach Fara Svhc

Fara Metale Grele Toxice

Fara Mercur

Informatii Privind Scutirea De La Rohs Da

Certificari si standarde

Regulamentul Reach

[Declaratia REACH](#)

Directiva Rohs Ue

Conformitate proactivă (Produs în afara domeniului de aplicare a EU RoHS)

[Declaratia RoHS UE](#)

Regulamentul Rohs China

[Declaratia RoHS China](#)

Raport De Mediu

[Profilul ambiental al produsului](#)

Weee

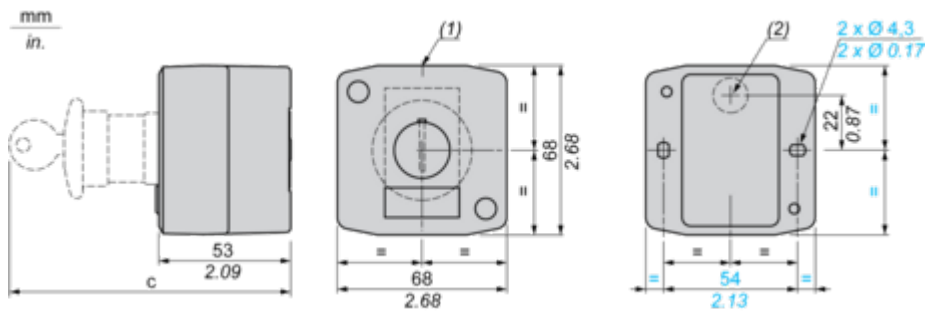
În Uniunea Europeană, produsele trebuie reciclate respectând sistemul specific de colectare a deșeurilor și nu trebuie să ajungă în pubelele de colectare a deșeurilor menajere.

Profil Circularitate

[Informatii privind sfarsitul duratei de viata](#)

Dimensions Drawings

Dimensions



(1) 2 knock-outs for Pg 13.5 cable gland, maximum capacity 12 mm/0.47 in.

(2) Knock-out for cable entry, maximum capacity 14 mm/0.55 in.

Control station fitted with:	c in mm	c in in.
Flush pushbutton	62	2.44
Pilot light	64	2.52
Illuminated pushbutton	65.5	2.58
Projecting pushbutton	66	2.60
Selector switch	80	3.15
Mushroom head pushbutton	91.5	3.58
Latching mushroom head Emergency stop pushbutton with key	115	4.53
Key switch	105.5	4.15