

Fișă tehnică produs

Specificatii



Capac carcasa goala gri inchis - 1 profil

XALD01

Principal

Gama De Produse	Harmony XALD
Tip Produs Sau Componenta	Post de comanda gol
Nume Scurt Al Dispozitivului	XALD
Destinatie Produs	Pentru unitati de comanda si semnalizare XB5 Ø 22 mm
Numar De Decupari	1 decupaj
Culoarea Bazei Carcasei	Gri deschis (RAL 7035)
Culoare A Capacului	Gri închis (RAL 7016)
Material	Policarbonat
Intrare Pentru Cablu	1 perforație pentru o intrare de cablu, capacitate de prindere: 14 mm 2 găuri predefinite pentru presetupe Pg 13 și ISO M20, capacitate de prindere: 12 mm
Grad De Protectie Ip	IP66 conformitate cu SR EN 60529 IP67 IP69 IP69K

Suplimentar

Stil De Asamblare	Pentru ansamblu client
Numar De Randuri Orizontale	1
Numar De Coloane	1
Greutate Neta	0,136 kg
Rezistenta La Spalare Cu Presiune Inalta	7000000 Pa la 55 °C, distanta : 0.1 m
Montarea Cutiei De Borne	Montaj spate Montajin fata
Codul Compozitiei Electrice	MR1 SF1 SF2 SR2 PR1 MF1 MF2 PF1 PF2 SR1
Grup Principal	1 cut-out
Grup De Produse	Gri standard

Mediu

Tratament Protector	TH
---------------------	----

Temperatura Ambientala Pentru Depozitare	-40...70 °C
Temperatura Ambientala De Functionare	-40...70 °C
Categorie De Supratensiune	Clasa II conformitate cu IEC 60536
Grad De Protectie Nema	NEMA 13 NEMA 4X
Grad De Protectie Ik	IK03 conforming to IEC 62262
Standarde	IEC 60947-5-5 SR EN 60947-5-4 CSA C22.2 No 15 SR EN 60947-5-1 JIS C8201-5-1 IEC 60947-1 UL 60947-1 JIS C8201-1

Unitati de ambalare

Unitate De Masura Pentru Prima Forma De Impachetare	PCE
Numar Unitati In Prima Forma De Impachetare	1
Inaltime Prima Forma De Impachetare	7,500 cm
Latime Prima Forma De Impachetare	7,000 cm
Lungime Prima Forma De Impachetare	7,000 cm
Greutate Prima Forma De Impachetare	115,000 g
Unitate De Masura Pentru A Doua Forma De Impachetare	S03
Numar Unitati In A Doua Forma De Impachetare	60
Inaltime A Doua Forma De Impachetare	30,000 cm
Latime A Doua Forma De Impachetare	30,000 cm
Lungime A Doua Forma De Impachetare	40,000 cm
Greutate A Doua Forma De Impachetare	7,391 kg
Unitate De Masura Pentru A Treia Forma De Impachetare	P06
Numar Unitati In A Treia Forma De Impachetare	480
Inaltime A Treia Forma De Impachetare	75,000 cm
Latime A Treia Forma De Impachetare	60,000 cm
Lungime A Treia Forma De Impachetare	80,000 cm
Greutate A Treia Forma De Impachetare	69,404 kg

Garanție contractuală

Garantie	18 luni
----------	---------

Sustenabilitate

Eticheta **Green Premium™** reprezintă angajamentul Schneider Electric de a livra produse cu cea mai bună performanță de mediu din clasa lor. Green Premium promite respectarea celor mai recente reglementări, transparență în ceea ce privește impactul asupra mediului, precum și produse circulare și cu emisii reduse de CO₂.

Ghidul pentru evaluarea sustenabilității produsului este un ghid care clarifică standardele globale de etichetă ecologică și modul de interpretare a declarațiilor de mediu.

[Ghid pentru evaluarea sustenabilității unui produs >](#)



Transparență RoHS/REACH

Echipament sustenabil

Conform Reach Fără Svhc

Fără Metale Grele Toxice

Fără Mercur

Informații Privind Scutirea De La
Rohs Da

Certificări și standarde

Regulamentul Reach

[Declarația REACH](#)

Directiva Rohs Ue

Conformitate proactivă (Produs în afara domeniului de aplicare a EU RoHS)

[Declarația RoHS UE](#)

Regulamentul Rohs China

[Declarația RoHS China](#)

Raport De Mediu

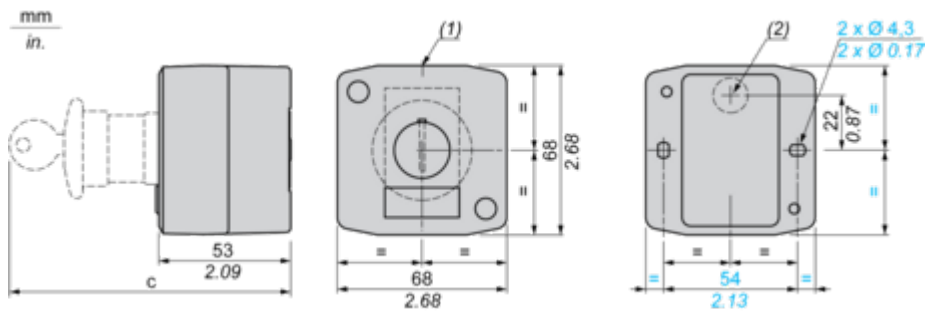
[Profilul ambiental al produsului](#)

Profil Circularitate

[Informații privind sfârșitul duratei de viață](#)

Dimensions Drawings

Dimensions



(1) 2 knock-outs for Pg 13.5 cable gland, maximum capacity 12 mm/0.47 in.

(2) Knock-out for cable entry, maximum capacity 14 mm/0.55 in.

Control station fitted with:	c in mm	c in in.
Flush pushbutton	62	2.44
Pilot light	64	2.52
Illuminated pushbutton	65.5	2.58
Projecting pushbutton	66	2.60
Selector switch	80	3.15
Mushroom head pushbutton	91.5	3.58
Latching mushroom head Emergency stop pushbutton with key	115	4.53
Key switch	105.5	4.15